

## TRIAC controlador de tiras de LED “multitension” 12-48V/DC

Modelo: Nº SDTD4815

### Descripción:

**SDTD4815** es TRIAC controlador para tiras de LED, que podría ser gestionado con TRIAC interruptor dimable (fase gestión) o PUSH botón(pulsador). Funciona con amplio rango de la tensión eléctrica 12-48 V/DC. Compatible con interruptor y dimer dimables SDTD и SDWTD.

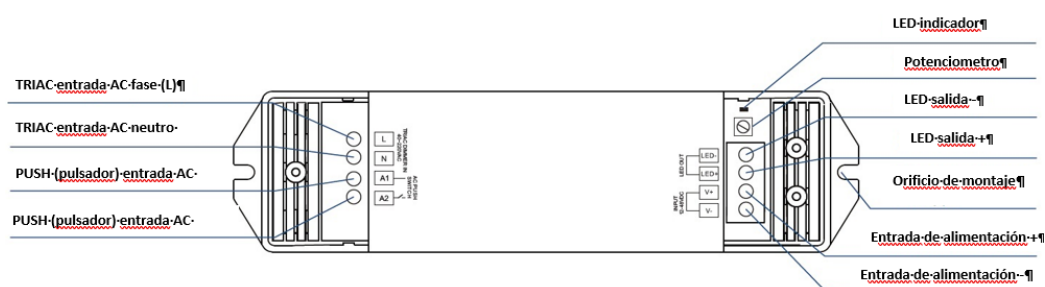
### Información técnica:

- **Señal de entrada:** Push regulación (dimable)/ AC regulación(dimable) TRIAC
- **Tensión de entrada:** 12-48 V DC
- **Tensión de salida:** 12-48 V DC
- **Potencia máxima:** 180 W (12 V), 360 W (24 V), 720 W (48V)
- **Intensidad máxima de la salida:** 15 A
- **Rango de regulación (dimable):** 0% - 100%
- **Resistencia:** IP20
- **Dimensiones:** 175/ 45/ 27 mm
- **Temperatura de funcionamiento:** -10° C ÷ +40 ° C
- **Garantía:** 2 años
- **Resistencias incorporadas de sobrecarga, sobrecalentamiento y corto circuito**

### Importante: ¡leer las instrucciones antes del montaje o sustitución!

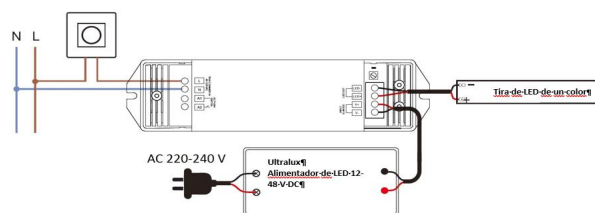
- Realizar cualquier manipulación con la corriente eléctrica encendida provoca peligro eléctrico. La corriente eléctrica ha de ser apagada antes del montaje o sustitución!
- ¡El montaje ha de ser realizado por personal cualificado! El dimmer hay que montarlo instalación correcta respetando las normas y exigencias!
- El fabricante no asume responsabilidad por los defectos provocados de montaje e instalación erróneos.

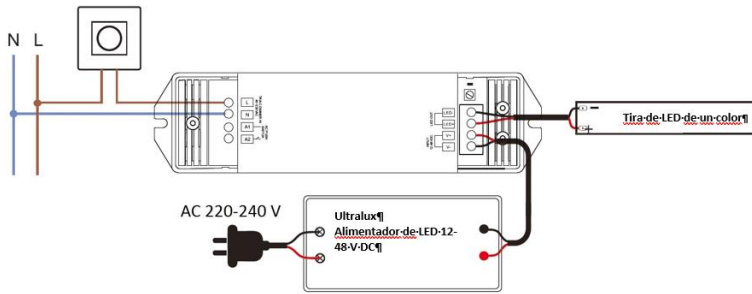
### Descripción de las salidas del controlador:



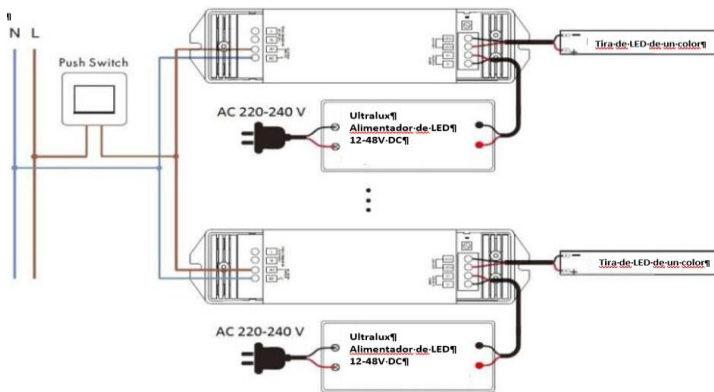
### Esquemas de conexión:

- **Esquema de conexión TRIAC interruptor dimable sin salida/entrada “NEUTRO”:**





**Esquema de conexión TRIAC interruptor dimable con salida/entrada "NEUTRO":**



- **Esquema de conexión en paralelo con controladores gestionados con PUSH botones(pulsador)**

## TRIAC entrada:

- La tensión de la salida del controlador es proporcional de la tensión de la entrada del TRIAC interruptor dimable. Si la señal de la entrada tiene rango 0%-100%, la tensión de la salida lo tendría igual.
- Se pueden conectar a la vez TRIAC interruptores dimables y PUSH botones(pulsadores). Con esta conexión se regula el brillo de la iluminación más fácil y cómodo.
- En los casos de regular la intensidad lumínica(dimable) con PUSH y TRIAC gestiones, el control TRIAC es adecuado para cambiar el brillo de la iluminación con mas de 10%.

## AC PUSH REGULACION DEL BRILLO(DIMABLE)

La regulación (dimable) con PUSH botón se puede realizar con pulsadores tipo estándar.

- **Pulsar una vez- apaga/enciende la iluminación.**

- **Mantener pulsado (1-6 s)**

Regulación suave del brillo (dimable). Pulsando cada vez cambia la dirección de la regulación del brillo.

- **El controlador tiene memoria y memoriza su ultimo modo.**

En montajes con mas de un controlador conectados con PUSH botón(pulsador), pulsar y mantener pulsado (mas de 10 segundos)! El sistema se sincroniza e el brillo de la iluminación se pone a 100%. Esto significa, que no son necesarios cables adicionales para instalaciones grandes. Se recomienda la cantidad de los controladores conectados con un PUSH botón no supere 25.la longitud máxima de los hilos del pulsador (PUSH) hasta el controlador es 20 metros.